



homevac8

Gebrauchsanweisung
User Manual

Janschitz GmbH
Eisenstraße 81
9330 Althofen
Austria

Danke, dass Sie sich für den **Meaty homeVac 8** entschieden haben.

Um die Handhabung und den Gebrauch zu erleichtern, lesen Sie sich bitte diese Gebrauchsanweisung genau vor dem ersten Gebrauch durch und behalten Sie sich diese Anweisung auch für die Zukunft.

*Thank you for choosing **Meaty homeVac 8**.*

In order to make the best use of this appliance and use it safely, please read the following instructions carefully before use and keep this manual for future reference.

Inhaltsverzeichnis/Content

Warum Produkte vakuumieren?	
Why vacuum package?	3
Sicherheitshinweise	
Safeguards	4
Produktmerkmale	
Product Features	5
Produkt Struktur	
Product Structure	8
Gebrauchsanweisung	
Operating Instructions	11
Hilfreiche Tipps	
Helpful Hints	16
Pflege und Reinigung	
Care and Cleaning	17
Fehlerbehebung	
Troubleshooting	18
Lagerungszeit	
Storage Guide	19
Verpackungsinhalt Package	
Content	20
Spezifikationen	
Specifications	21



homeVac8

Gebrauchsanweisung
User Manual

Warum Produkte vakuumieren?

Why vacuum package?

Mit dem HomeVAC8 werden Sie die Vorteile von frischen Produkte noch mehr genießen. Mit konventionellen Lagerungsmethoden und durch Luftkontakt verlieren Lebensmittel an Geschmack und Nährwerten. Der HomeVAC8 entzieht Luft und versiegelt den Geschmack und die Qualität Ihrer Produkte. Durch dieses Produkt und die Accessoires haben die Lebensmittel eine 5-mal längere Haltbarkeit.

You are about to enjoy the freshness benefits of HomeVAC8. With the conventional storage methods, exposure to air can cause food to lose flavor and nutrition. The HomeVAC8 vacuum sealer removes air and seals in flavor and quality. With this amazing product and its accessories, you can keep your food fresh for up to 5 times longer.

Sparen Sie Geld

Durch den HomeVAC8 können Sie mehr Lebensmittel einkaufen, portionieren, vakuumieren und dadurch frisch halten, ohne wertvolle Lebensmittel zu verschwenden.

Save money

With our HomeVAC8, you can buy more food, portion it, vacuum package it and keep it fresh without wasting food.

Sparen Sie Zeit und kontrollieren Sie Portionen

Planen Sie Ihr Essen für die Woche voraus, teilen Sie die Portionen bereits ein und vakuumieren Sie das Essen.

Save time and control portions

Plan your meals for the week ahead, control your portions and vacuum seal your food.

Marinieren Sie in Minuten

In nur 20 Minuten zum perfekt marinierten Gericht.

Marinate in minutes

In just 20 minutes to the perfect marinated dish.



homeVAC8

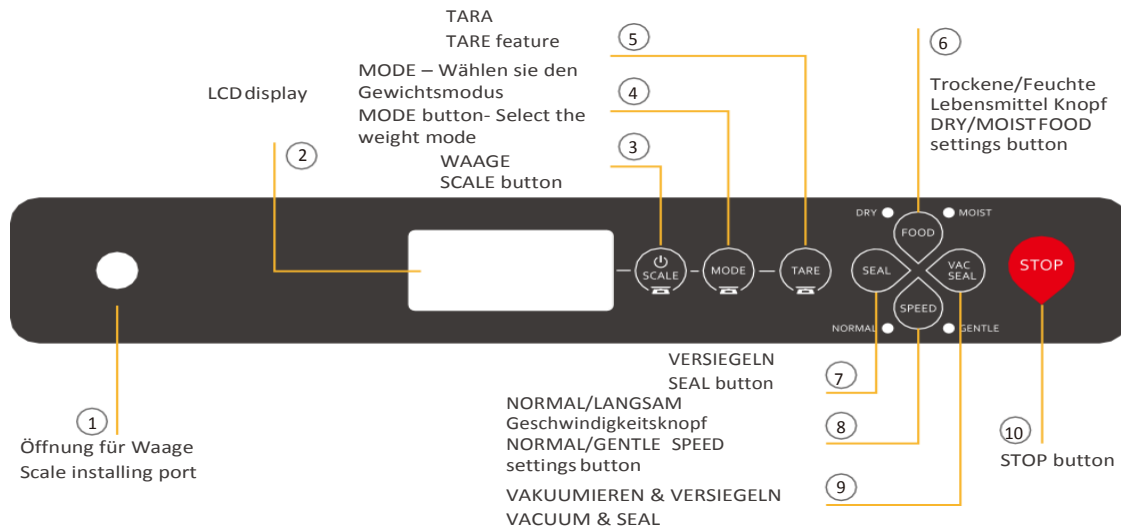
Gebrauchsanweisung
User Manual

Sicherheitshinweise

Safeguards

1. Stellen Sie sicher, dass Sie eine 230 Volt Versorgung für das Gerät haben bevor Sie das Vakuumiergerät anstecken.
Make sure, that you can supply the device with 230 Volt before plugging it in.
2. Verwenden Sie das Gerät nicht, wenn ein Kabel oder der Stecker beschädigt ist. Arbeiten Sie nicht mit dem Gerät, wenn es nicht funktioniert oder in irgendeiner Art und Weise beschädigt ist.
Do not operate this device with a damaged power cord or plug. Do not operate it if it malfunctions or is in anyway damaged.
3. Stecken Sie das Gerät ab, wenn es nicht verwendet oder gesäubert wird. Um es abzustecken, stecken Sie das Kabel von der Steckdose ab. Ziehen Sie nicht am Kabel, sondern nur am Stecker.
Unplug from the outlet when not in use and before cleaning. To disconnect, unplug the power cord from the electrical outlet first. Do not disconnect by pulling on the cord.
4. Sollte das mitgelieferte Kabel beschädigt sein, kontaktieren Sie den Verkäufer.
If the provided power cord is damaged, please contact the seller.
5. Verwenden Sie das Gerät nicht auf nassen oder heißen Untergrund, sowie Hochspannungsvorrichtungen.
Do not use the vac sealer on wet or hot surfaces or near high-power electric appliances.
6. Tränken Sie weder das Gerät noch das Kabel oder den Stecker in Wasser oder andere Fluide.
Do not immerse any part of the device, powercord or plug in water or other liquids.
7. Verwenden Sie nur die empfohlenen Accessoires.
Use only accessories recommended by the manufacturer.
8. Dieser Vakuumierer ist ein Haushaltsgerät, verwenden Sie es nicht im Außenbereich.
This appliance is designed for household use only. Do not use it outdoors.
9. Die Kapazität der Waage beträgt 2 kg.
Capacity of the digital scale is 2 kg.
10. Um die Genauigkeit der Waage sicherzustellen, platzieren Sie keine schweren Gegenstände darauf. Nach der Verwendung schrauben Sie die Plattform herunter und verstauen Sie sie in der vorgesehenen Position am Unterteil.
In order to ensure the precision of the scale, do not place heavy items on it. After using it, remove the platform by rotating and store it in the designated position on the bottom part.
11. Kinder sollten nicht mit diesem Gerät spielen. Reinigung und Wartung darf nicht von Kindern vorgenommen werden.
Children shall not play with this device. Cleaning and user maintenance shall not be made by children.
12. Unterweisen Sie jeden, der das Gerät verwenden will, mit den Sicherheitshinweisen.
Supervise everyone, who would like to use this device, with the safeguards.

Produktmerkmale Product Features



- 1 Öffnung für Waage -Rottieren Sie die Plattform im Uhrzeigersinn/gegen den Uhrzeigersinn, um sie zu installieren oder sie abzunehmen.
Scale installing port – rotate the platform clockwise/anticlockwise to install/remove it.

- 2 LCD Display – Zeigt das Gewicht an
LCD display – shows the weight

- 3 WAAGE Knopf – Drücken Sie diesen Knopf und die Waage ein- auszuschalten
Scale button – press this button to the scale on/off.

- 4 MODE Knopf – Wählen Sie den Gewichtsmodus in g, kg, tl, ct, oz oder lb. Wechseln Sie den Modus durch drücken des Knopfes.
MODE button – Select the weight mode in g, kg, tl, ct, oz and lb. You may switch to other weight modes by pushing this button

- 5 TARA – Schalten Sie die Waage ein, ohne dass sich Gewicht darauf befindet. Stellen Sie ein Behältnis darauf, drücken Sie die Tara taste und füllen Sie das Gefäß langsam. Das Display wird Ihnen nur das Gewicht der Lebensmittel anzeigen. Nehmen Sie das Behältnis herunter und drücken Sie wieder TARA. Das Display stellt sich auf „0“
TARE – Switch the Scale on without having weight on the template. Put a container on the scale and press the TARE button and fill the box with food. The display will show you the weight of the food. Take the container down and press “TARE” again. The display will set back to “0”.

- 6 TROCKENE/ FEUCHTE LEBENSMITTEL KNOPF – Wählen sie den „DRY“ für Nahrungsmittel ohne Flüssigkeiten. Wählen Sie „MOIST“ für Nahrungsmittel die Flüssigkeiten enthalten. Bitte beachten Sie, wenn die Maschine ausgeschaltet wird stellt sie sich automatisch auf „DRY“ zurück.
DRY/MOIST FOOD button – Choose „DRY“ for food without liquid. Choose „MOIST“ for food with liquid. Note, that when you switch the machine off it will set back to “DRY”.

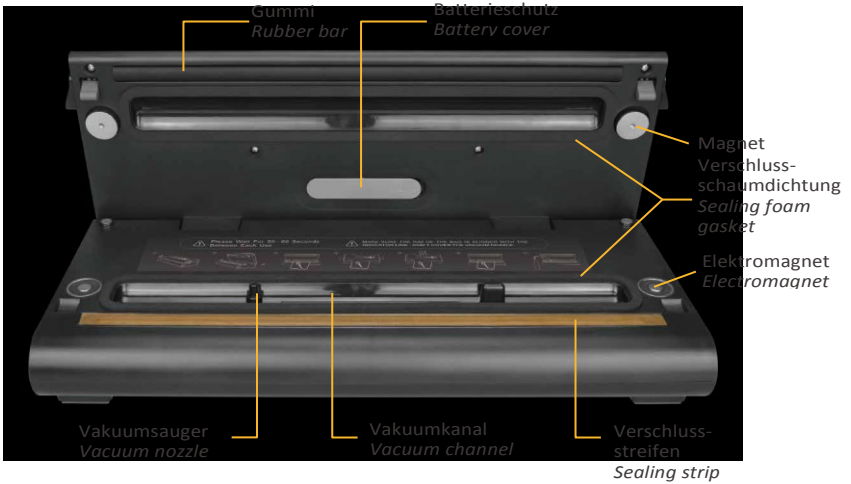
- 7 VERSIEGELN – Drücken Sie diesen Knopf um eine Versiegelung zu kreieren. Warten Sie nach jeder Anwendung mindestens 30 Sekunden.
SEAL – Press this button to creat a seal on the bag. Note to wait at least 30 seconds after each use.

- 8 NORMAL/LANGSAM GESCHWINDIGKEITSKNOPF – Wollen Sie Ihre Lebensmittel manuell vakuumieren und versiegeln, so drücken Sie den Knopf. Das Licht wird bei „GENTLE“ an gehen. Drücken Sie „SEAL“ um den Sack zu versiegeln wann immer Sie dies wünschen. Beachten Sie, das Gerät stellt sich auf „NORMAL“ zurück, wenn die Energiezufuhr gestört oder unterbrochen wird.
- 9 VAKUUMIEREN & VERSIEGELN – Diese Taste wird am meisten verwendet. Drücken Sie diese Taste, um Luft aus dem Sack zu saugen und eine Versiegelung zu machen. Beachten Sie, dass Sie mindestens 30 Sekunden warten müssen zwischen jeder Anwendung.
VACUUM & SEAL button – This is the most common use button. Press this button to remove air from inside the bag and create a tight seal. Note, that you need to wait at least 30 seconds after each use.
- 10 STOP button – Drücken Sie diesen Knopf um das Gerät sofort zu stoppen.
STOP button – Press this button to immediately stop working.



- 11 VAKUUMIEREN & MARINIEREN – Verwenden Sie diesen Knopf um Ihre Produkte zu marinieren. Das Vakuum muss mindestens 20 Minuten bestehen bleiben, sodass die Marinade gut durchziehen kann. Verwenden Sie diese Taste auch um Kanister oder Flaschen zu vakuumieren.
VAC/MARINATE button – Use this button to marinate your food. The vacuum needs 20 minutes to marinate your food perfectly. This button is also usable to vacuum canisters or bottles.

Produkt Struktur Product Structure



Gummi

Hilft dem Verschlussstreifen den Schweißprozess zu beenden.

Rubber bar

Helps the sealing strip to finish the sealing process.

Batterieschutz

2 Stück AAA Batterien sind erforderlich. Sind diese installiert können Sie die Waage ohne Kabel verwenden. Es werden keine Batterien mitgeliefert.

Battery cover

2 pcs AAA batteries are required. When those are installed, you can use the scale without the power cord plugged in. Batteries are not included.

Verschluss-schaumdichtung

Hindert die Luft daran zu entweichen, währenddessen das Vakuum gezogen wird.

Sealing foam gasket

Prevents air from escaping when vacuuming the bags.

Elektromagnet

Verwendet einen elektromagnetischen Riegel anstatt eines Verschlussriegels um sicherzustellen, dass der Vakuumkanal richtig geschlossen wird. Ist der Vorgang beendet lassen die Elektromagnete den Riegel frei und die Kammer öffnet sich.

Electromagnet

Uses an electromagnetic latch instead of conventional lock latch to ensure the vacuum channel is closed tightly. It will open and release the latch automatically when the process is finished.

Verschlussstreifen

Wird zusammen mit dem Gummi verwendet. Der Verschlussstreifen produziert eine Schweißnaht.

Sealing strip

It is used together with the rubber bar. The sealing strip creates a seal on the bag.

Vakuumkanal

Positionieren Sie das offene Ende des Vakuumsacks innerhalb der Kammer. Es wird Luft aus dem Sack entzogen.

Vacuum channel

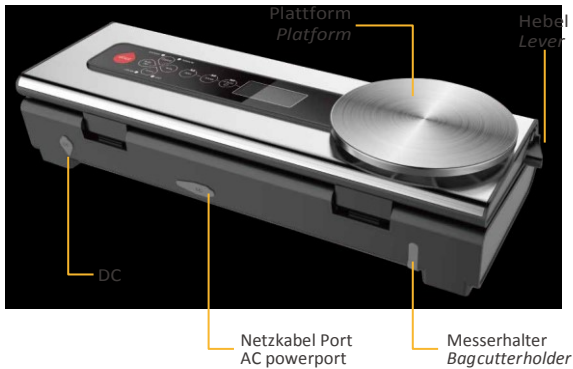
Position the open end of the bag inside the chamber. It will suck out air from the bag.

Vacuumsauger

Der Vakuumsauger entzieht Luft aus den Vakuumsäcken, Kanister oder Flaschen. Bedecken Sie den Sauger nicht mit einem Gegenstand während des Vorganges. Accessoires für Kanister und Flaschen werden benötigt.

Vacuum nozzle

This is used for removing air from bags, canisters or bottles. Do not cover this nozzle when vacuuming a bag. Accessory hose is required when vacuuming a canister or bottle.



Plattform

Wird verwendet um die Lebensmittel zu wiegen. Rottieren Sie die Plattform um diese zu entfernen.

Plattform

Weigh the food. Rotate to remove it when it is not in use.

Hebel

Um den Vakuumierprozess zu beginnen stellen Sie den Hebel auf „VAC“. Um die Waage zu verwenden stellen Sie den Hebel auf „IDLE/SCALE“.

Lever

To begin the vacuum sealing process, turn the lever to „VAC“. To use the scale, turn the lever to “IDLE/SCALE”.

Messerhalter

Machen Sie einen größenangepassten Vakuumsack mit dem kleinen Messer. Verstauen Sie es nach dem Verwenden wieder im Messerhalter.

Bag cutter holder

Ma a custom sized bag from a roll with the bag cutter. Store the bag cutter in the holder after use.

Netz kabel Port

Stecken Sie das Netz kabel in den dafür vorgesehenen Port. Stellen Sie sicher, dass Sie eine 230 V Leitung haben.

AC power port

Plug in the power cord. Ensure the power supply corresponds to the rated voltage indicated on this appliance for plugging in.

DC

Hierbei werden 12 V verwendet. Verwenden Sie den 12 V Port nur normgerecht nach internationalen Sicherheitsstandards.

The input voltage is 12 V. Use the DC power plug conforming to international safety standard.

Gebrauchsanweisung

Operating Instructions

Tipps für das Vakuumieren

Tips for vacuum sealing

Entnehmen Sie der Verpackung das Netzkabel und stecken Sie dieses in den AC Port. Stecken Sie das andere Ende in eine Steckdose. Die Lämpchen gehen am Kontrollpanel an und leuchten.

Take out the power cord from the packaging. Plug it into the AC power port. Then plug the other side into an electrical outlet. The indicator lights on control panel will become illuminated.



Stellen Sie den Hebel auf in die „VAC“ Position um zu vakuumieren. Stellen Sie den Hebel nach unten auf „IDLE/SCALE“ um die Waage zu verwenden.

Gently turn the lever up on „VAC“ to vacuum package. Put the lever down on “IDLE/SCALE” to weigh something.



Öffnen Sie den Deckel. Platzieren Sie das offene Ende eines Vakuumsacks in den Vakuumkanal unter den Vakuumsauger. Das offene Ende muss sauber und flach sein. Verstopfen Sie nicht den Vakuumsauger.

Open the lid. Place the open end of the bag down into the vacuum channel, beneath the vacuum nozzle. The open end of the bag must be clean and flat. Do not cover the vacuum nozzle.



Schließen Sie den Deckel und drücken den „VAC/SEAL“ Knopf oder den „SEAL“ Knopf. Das Indikatorlicht wird sofort erleuchten.

Close the lid. Press „VAC/SEAL“ or „SEAL“ button. The indicator light will become illuminated.



Drücken Sie SOFORT beide Seiten des Deckels mit zwei Händen nach unten. Sie werden ein Klicken hören, wenn der elektromagnetische Riegel einrastet.

Immediately press on both sides of the lid with two hands. You will hear a clicking sound if the electromagnet latch is correctly locked.

Wenn das „SEAL“ Indikatorlicht abschaltet werden die Elektromagneten sofort freigelassen. Danach öffnen Sie den Oberteil und entnehmen sie den Vakuumsack.

When the „SEAL“ indicator light turns off, the machine will automatically release the electromagnets. Then open the lid to remove the bag.

Tips für die Verwendung der Waage *Tips for operating the scale*



Drehen Sie die Plattform vom Unterteil durch das entgegengesetzte Drehen der Uhrzeigerrichtung. Platzieren Sie die Plattform auf der Öffnung und rotieren sie in Uhrzeigerrichtung um die Waage zu installieren. Drehen Sie die Plattform nicht zu fest, da sonst der Sensor beschädigt werden könnte. *Remove the platform from the bottom of the appliance by rotating anticlockwise. Then place it into the scale installing port and rotate clockwise. Do not rotate the platform too hard when installing, this may damage the sensor.*



Die Waage kann auch über eine Batterie betrieben werden. Dafür müssen 2 Stück AAA Batterien in das Batteriefach gesteckt werden.

The scale can also be powered by batteries. Simply place 2 pcs AAA batteries into the battery compartment.



Stellen Sie die Hebel auf beiden Seiten auf "IDLE/SCALE". Durch diese Stellung ist die Plattform ausbalanciert.

Gently turn both levers to the IDLE/SCALE position. Only when it is in this position the platform is balanced.



Drücken Sie die "SCALE" Taste um die Waage einzuschalten. Stellen Sie sicher, dass das LCD Display „0“ zeigt. Drücken Sie „MODE“ um den Gewichtsmodus zu wählen.

Press the „SCALE“ button to turn on the scale. Make sure „0“ is displayed on the LCD screen. Press „MODE“ to select the weight mode.



Platzieren Sie die abzuwiegenden Lebensmittel auf der Plattform. Das LCD Display wird das Gewicht anzeigen. Um Liquide oder Pulver zu messen, müssen Sie zuerst einen Behälter auf der Waage platzieren, „TARE“ drücken und warten bis das LCD Display wieder „0“ anzeigt, erst dann befüllen Sie den Behälter mit den Lebensmitteln.

Place the food to be weighed on the platform. The LCD display will show you the weight. TO weigh liquids or powders place a box on the scale, press "TARE", wait until the display shows "0" again and then fill the box with food.

Tipps für das Vakuumieren und Verschließen von Kanistern

Tips for vacuum sealing a canister

Platzieren Sie das Produkt, welches Sie vakuumieren wollen, in den Kanister. Setzen Sie den Deckel auf den Kanister und stellen sie den Hebel auf „SEAL“.

Place the item to be packaged into canister. Place the lid on top of the canister. Turn the knob to the "SEAL" position.

Setzen Sie ein Ende des Accessoire Schlauchs in die Mitte des Deckels. Stecken Sie das andere Ende auf den Vakuumsauger.

Insert one end of the accessory hose into the center of the lid. Insert the other end into the vacuum nozzle.

Stecken Sie die Maschine an. Drücken Sie „VAC/MARINATE“ um Luft aus dem Kanister zu saugen. Sie können den „STOP“ Knopf drücken um den Prozess zu beenden.

Plug in the machine. Press „VAC/MARINATE“ to remove air from inside the canister. Press „STOP“ to end the process.

Wenn der Prozess beendet ist, wird die Maschine automatisch stoppen. Entnehmen Sie zuerst den Schlauch aus dem Kanister, erst dann entfernen Sie diesen auch vom Sauger.

When vacuum process is complete, the appliance will automatically stop working. Remove the accessory hose from canister first. Then remove it from the machine.

Hilfreiche Tipps

Helpful Hints

Füllen Sie den Vakuumsack nicht zu voll.
Do not overfill the bag.

Stellen Sie sicher, dass das offene Ende trocken ist.
Make sure the open end of the bag is dry.

Vakuumieren ist kein Ersatz für konservieren. Die Produkte müssen trotzdem eingefroren oder kühl gelagert werden.
Vacuum sealing is not a substitute for the heat process of canning. Products still need to be frozen or refrigerated.

Machen Sie das offene Ende sauber und flach. Stellen Sie sicher, dass keine Fremdkörper den Vakuumierprozess stören können.
Make the open end of the bag clean and flat. Make sure there are no foreign objects.

Sollten Sie ein großes Produkt vakuumieren und um Falten zu vermeiden, verschließen Sie den Beutel sanft und ziehen Sie ein wenig daran, sodass ein optimales Vakuum entstehen kann.
When vacuum packaging a large item, to prevent wrinkles in the seal, gently stretch the bag flat while placing it into the vacuum channel.

Wenn Sie Kanister verwenden, lassen Sie oben immer mindestens 2,5 cm Platz.
When using canisters, always leave minimum 2,5 cm of space at the top of the canister.

Für beste Ergebnisse frieren Sie Früchte oder Gemüse schon vorab ein.
For best results, pre-freeze fruits and blanch vegetables before vacuum sealing.

Lassen Sie die Schweißnaht 1 Minute kühlen zwischen den Prozessen.
It is better to allow the sealing strip to cool for 1 minute between uses.

Sind Sie sich nicht sicher, ob ihr Beutel versiegelt wurde? Versiegeln Sie ihn einfach noch einmal.
If you are not sure whether your bag was sealed properly, simply reseal the bag.

Erhitzen Sie nicht die Produkte zusammen mit dem Vakuumbutel, das ist gefährlich.
Do not heat the food together with the vacuum bag, this is dangerous.

Die Plattform für die Waage ist begrenzt in der Größe und auch bei den Kilogramm. Für größere Mengen verwenden Sie eine Box. Vergessen Sie nicht „TARE“ zu drücken, um die Verpackung abzuziehen.
The platform is limited in size and weight. When weighing a large item, place a tray or box on the platform. Do not forget to press "TARE" to deduct the packaging.

Pflege und Reinigung

Care and Cleaning

Stecken Sie die Maschine vor der Reinigung ab.
Unplug the sealer before cleaning.

Tauchen Sie die Maschine nicht in Wasser oder andere Flüssigkeiten ein. Verhindern Sie, dass Wasser zu den Stromanschlüssen AC und DC kommt.
Do not immerse the appliance in water or other liquids. Prevent water or other liquids from entering the AC and DC power port on the appliance.

Reinigen Sie die Maschine nicht mit Schleif- oder Scheuermitteln, um die Oberfläche nicht zu zerstören.
Do not clean the appliance with abrasive cleaning agent to avoid damaging the surface.

Wischen Sie die äußere Oberfläche mit einem weichen seifigen Tuch ab.
Wipe the outer surface with soft soapy clothes.

Wischen Sie alle Lebensmittel- und Flüssigkeitsrückstände vom Vakuumkanal mit einem Papiertuch ab.
Wipe away any food or liquid on the vacuum channel with a paper towel.

Trocknen Sie die Maschine bevor Sie diese wiederverwenden.
Dry the appliance thoroughly before using it again.

Der Sensor der Waage ist ein genauer Teil. Passen Sie bei der Reinigung der Waage auf. Drücken Sie diese nicht zu stark nach unten. Wir empfehlen das Entfernen der Plattform vor der Reinigung.
The weighing sensor of scale is a precise part. Please gently wipe the platform when cleaning. Do not press it too hard. We recommend to remove the platform before cleaning.

Fehlerbehebung

Troubleshooting

Es passiert nichts, wenn das Netzkabel in die Vakuumaschine gesteckt wird.

Stellen Sie sicher, dass das Netzkabel nicht defekt oder beschädigt ist.

Stellen Sie sicher, dass beide Seiten des Netzkabels richtig in die Steckdose und die Maschine gesteckt sind.

Nothing happens when the power cord is plugged into appliance.

Make sure the power cord is not damaged.

Make sure both end of the power cord are correctly plugged into the electrical outlet and appliance.

Maschine ist eingestzt aber vakuumiert nicht.

Stellen Sie sicher, dass der Oberteil richtig geschlossen ist und der elektromagnetische Riegel geschlossen ist.

Kontrollieren Sie ob das offene Ende des Beutels richtig in den Vakuumkanal gelegt wurde.

Warten Sie mindestens 30 Sekunden zwischen den Vakuumierprozessen, sodass die Maschine abkühlen kann.

Appliance is plugged in, but it fails to vacuum package.

Ensure the lid is closed and electromagnet latch is locked.

Ensure the open end of the bag is correctly placed into the vacuum channel.

Allow the appliance to cool for at least 30 seconds between uses.

Luft wurde aus dem Beutel entzogen, nun tritt diese jedoch wieder ein.

Kontrollieren Sie, ob der Beutel ein Loch hat. Dies kann durch scharfe Kanten (z.B. bei Knochen) in Lebensmitteln geschehen. Verwenden Sie einen neuen Vakuumbbeutel.

Kontrollieren Sie die Schweißnaht. Eine Falte entlang der Scheißnaht kann dazu führen, dass Luft wieder in den Beutel eintritt. Sollte eine Falte entstanden sein, schneiden Sie diese weg und versiegeln Sie den Beutel neu.

Sollte irgendeine Art von Flüssigkeit in der Verschweißung sein, öffnen Sie den Beutel, wischen Sie die Flüssigkeit weg und stellen Sie die Einstellung auf „MOIST“ um und versiegeln Sie erneut.

Air was removed from the bag, but now air has reentered.

Check if there is a hole on the bag. It may be punctured by sharp foods. Use a new bag if this happens.

Check the seal. A wrinkle along the seal may cause air to reenter the bag. If there is a wrinkle along the seal, simply cut the sealed edge and reseal.

If there is moisture or liquid from foods present within the seal, cut open the bag and wipe away foods on the open end of the bag. Choose MOIST FOOD setting and reseal.

Zwischen den Prozessen, lassen Sie die Maschine mindestens 30 Sekunden abkühlen. Sollten Sie dies nicht machen, können Vakuumbbeutel schmelzen, der Versiegelungsstreifen oder die Gummidichtung beschädigt werden.

In between the processes, please let the machine cool down for 30 seconds at least. If not, bags could melt, sealing strip or rubber seal could be damaged.

Lagerungszeit Storage Guide

Kühlschrank / In the Refrigerator (5±22°C)	Haltbarkeit Normal Storage life	Vakuumierte Haltbarkeit Storage Life with homeVac 8
Fleisch / Meats	2-3 Tage/ Days	8-9 Tage/ Days
Meeresfrüchte und Fisch Seafood and Fish	1-3 Tage/ Days	4-5 Tage/ Days
Gekochtes Fleisch / Cooked Meats	4-6 Tage/ Days	10-14 Tage/ Days
Gemüse / Vegetables	3-5 Tage/ Days	7-10 Tage/ Days
Früchte / Fruits	5-7 Tage/ Days	14-20 Tage/ Days

Gefrierschrank / In the Freezer (-16~-20°C)	Haltbarkeit Normal Storage life	Vakuumierte Haltbarkeit Storage Life with homeVac 8
Fleisch / Meats	3-5 Monate / Months	1 Jahr / Year
Meeresfrüchte und Fisch Seafood and Fish	3-5 Monate / Months	1 Jahr / Year

Raumtemperatur / Room Temperature (25±2°C)	Haltbarkeit Normal Storage life	Vakuumierte Haltbarkeit Storage Life with homeVac 8
Brot / Bread	1-2 Tage / Days	6-8 Tage / Days
Reis/Mehr / Rice/Flour	3-5 Monate / Months	1 Jahr und mehr/Year and Above
Nüsse/Bohnen / Peanuts/Beans	3-6 Monate / Months	1 Jahr und mehr/Year and Above
Teeblätter / Tea Leaves	5-6 Monate / Months	1 Jahr und mehr/Year and Above

Verpackungsinhalt
Package Content

No. Nr.	Description Beschreibung	Qty Menge
1	Vacuum food sealer Vakuumaschine	1
2	Platform of the scale Plattform	1
3	AC power cord Netzkabel	1
4	Accessory hose Schlauch	1
5	Vacuum storage bag Vakuumbbeutel	5
6	Vacuum storage roll Vakuumrolle	1

Spezifikationen *Specifications*

Waage

Kitchen Scale

Stromversorgung/*Power Supply*: 2 AAA Batterien / *Batteries*

Einheit/*Unit*: g/kg/lb/tl/oz/ct

Kapazität/*Capacity*: 2000g ± 0,1 g

Umgebung/*Environment*: 0-40°C

Luftfeuchtigkeit/*Humidity*: ≤90%RH

Luftdruck/*Air pressure*: 80kPa-106kPa

Lagerungsumgebung/*storage Environment*: 20-60°C

Luftfeuchtigkeit/*Humidity*: ≤90%RH

Luftdruck/*Air pressure*: 80kPa-106kPa

Vakuummachine

Vacuum sealer

Volt: 220-240 V

Frequenz/*Frequency*: 50/60 Hz

Leistung/*Rated power*: 120 W

Verschweißzeit/*Sealing time*: 6-10 Sekunden/*Seconds*

Vac/Sealing Zeit/ *time*: 10-20 Sekunden/*Seconds*

Vakuum Level/*Vacuum level*: > -60kPa

Dimensionen/*Dimensions*: 380 mm

Breite/*Width*: 50 mm

Höhe/*Height*: 88 mm

Nettogewicht/*Net Weight* 1,72 kg

Bruttogewicht/*Gross Weight* 2,35 kg